



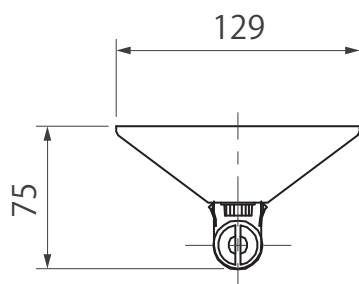
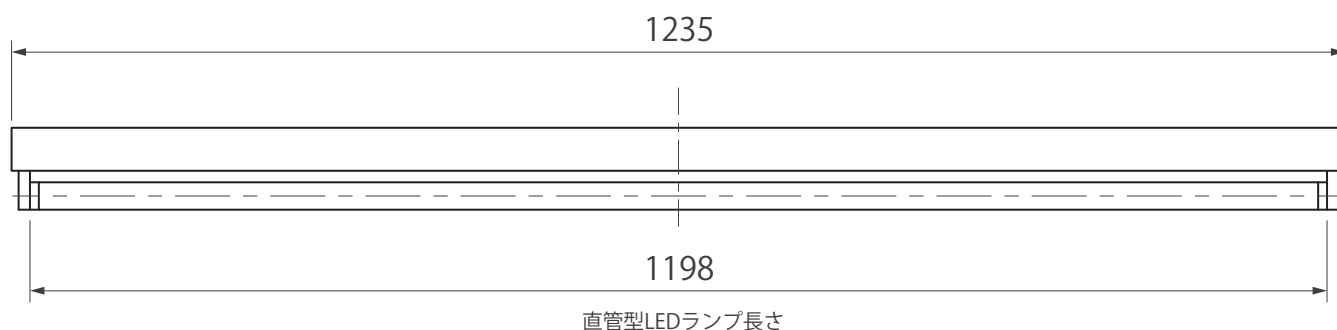
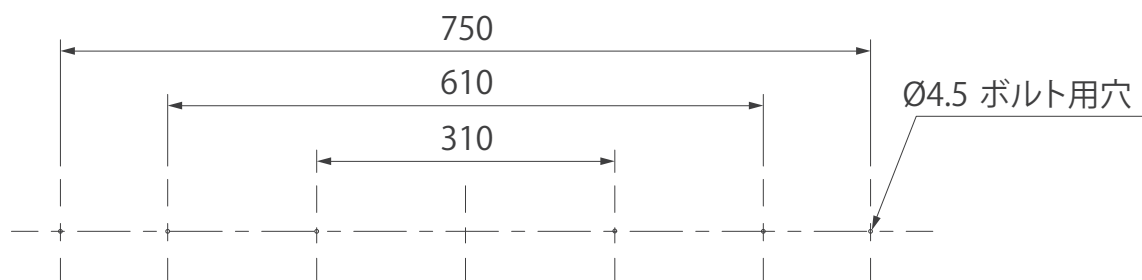
シリーズ

40W形 1灯用 逆富士型LED照明器具

型番

AL-TFG01-40

口金	G13
部品	本体/ソケット/取付け金具/留め具
材質	SPPC + 高反射白色粉体塗装



△安全に関するご注意

- 指定の適合器具以外は、絶対に使用しないでください。不具合や故障などの原因となります。
- 器具を改造しないでください。感電や漏電、器具の落下、火災やケガなどの原因となります。
- 一般屋内用器具です。屋外や水気、湿気のある場所での使用はしないで下さい。絶縁不良による感電の原因となります。
- 施工は取扱説明書に従い確実に行って下さい。不備があると落下や火災の原因となります。
- 取り付け、取りはずしや清掃の時は、必ず電源を切って作業をしてください。感電の原因となります。
- 落としたり、物をぶつけたり、無理な力を加えたり、キズをつけないでください。破損やケガの原因となります。

シリーズ

1灯用 逆富士型LED照明器具



型番	AL-TFG01-20	AL-TFG01-40
口金	G13	
部品	本体/ソケット/取付け金具/留め具	
材質	SPPC + 高反射白色粉体塗装	

警告 表示を無視して、誤った取り扱いをすると死亡または重傷を負うおそれがある内容です。

禁止

- 本製品の分解、改造、ご自身での修理は絶対に行わないで下さい。感電・破損・火災につながり大変危険です。
- 本製品は水洗いしないで下さい。感電や故障の原因となります。
- 器具を布や紙などの可燃物で覆ったり、被せたり、燃えやすいものを近づけないで下さい。火災の原因となります。
- 被照射物と器具は50cm以下に近づけないで下さい。火災、変色、褐色の原因になります。特に絹、皮、布地、など「色落ち」のおそれがある物に照射する場合は注意が必要です。
- 器具に他の加重をかけないで下さい。落下、感電、焼損の原因となります。
- LEDの交換やお手入れの際は、必ず電源をお切り下さい。
- 器具の隙間などに針金などを差し込まないで下さい。

！ 厳守

- 取り外し、取り付け、お手入れの際には必ずで電源を切ってください。感電の可能性があります。
- ご使用中に限らず、本体から煙、臭い、異音などの異常を感じたら、すぐに電源を切り、器具から取り外して下さい。そのままご使用すると感電、火災の原因となります。工事店・お買い上げの販売店にお問い合わせ下さい。
- 表示された、電源電圧及び周波数でご使用下さい。感電・火災・短寿命の原因となります。
- 器具の取り付けは、電気工事士の資格のある方が「電気設備に関する技術基準」、「内線規定」、および、本説明書に従い確実に取り付けを行って下さい。
- 器具の取り付け方向は、本説明書にしたがって正しく施工して下さい。感電、火災、ケガの原因になる可能性があります。

！ 注意 表示を無視して、誤った取り扱いをすると軽傷を負う、または財産に損害を受けるおそれがある内容です。

禁止

- 本製品は屋内用です。屋外・湿度の高い場所・振動のある場所・腐食性のガス・可燃性ガスが発生する場所での使用はしないで下さい。感電・破損・火災・故障の原因となります。
- 薬品、シンナーや殺虫剤をかけないで下さい。変色・変形・割れ・落下・火災の原因となります。
- 強い衝撃を与えないで下さい。破損、ケガの原因となります。
- 器具の一部が破損したまま使わないで下さい。落下、ケガの原因になります。
- 本器具は、適切な温度範囲で使用するように設計してあります。高温で使用すると火災の原因になります。
- 器具を密閉した空間で使わないで下さい。
- 汚れた手または濡れた手で器具を取り扱わないで下さい。
- 金属部分をクレンザーやたわしで磨かないで下さい。傷・腐食の原因になります。

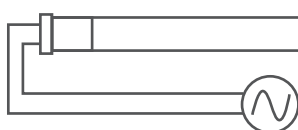
！ 厳守

- 蛍光灯器具のソケットには、両端のピンを確実に取り付けて下さい。取り付けに不備があると、落下感電・火災の原因となります。
- LEDにも寿命があります。外観に異常がなくても内部は劣化します。1年に1回は定期点検を行って下さい。
- 取り付け、施行、既存照明への組み込み等の付帯作業は別途現地確認が必要になります。
- 器具のお手入れは、乾いた柔らかい布か、ぬるま湯または中性洗剤を浸した布をよくしぼってから拭いて下さい。(メッキ部分は乾いた布でふいてください。)
- LEDを清掃する際は、LEDを器具から外して乾いた布で拭いて下さい。

1灯式 両側給電の配線図



1灯式 片側給電の配線図



お客様へ

- この製品の施工には電気工事士の資格が必要です。取付工事は必ず電気工事店に依頼してください。
- 一般の方の工事は法律で禁じられております。

工事店様へ

- 工事終了後は、本説明書を必ずお客様へお渡しください。
- 不具合や故障などの原因となりますので、指定の適合器具以外は、絶対にご使用しないでください。

- お買いあげいただき、誠にありがとうございました。
- 本説明書をよくお読みのうえ、正しくお使いください。
- ご使用前に「安全上のご注意」を必ずお読みください。
- 本説明書は、いつでも見ることが出来る所に必ず保存してください。

安全上のご注意

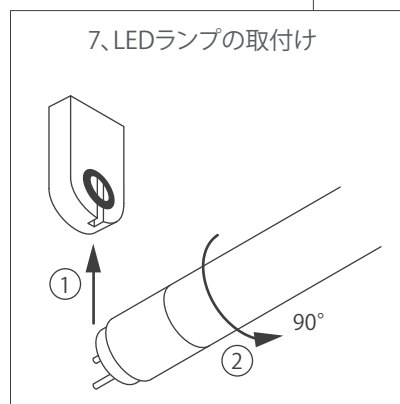
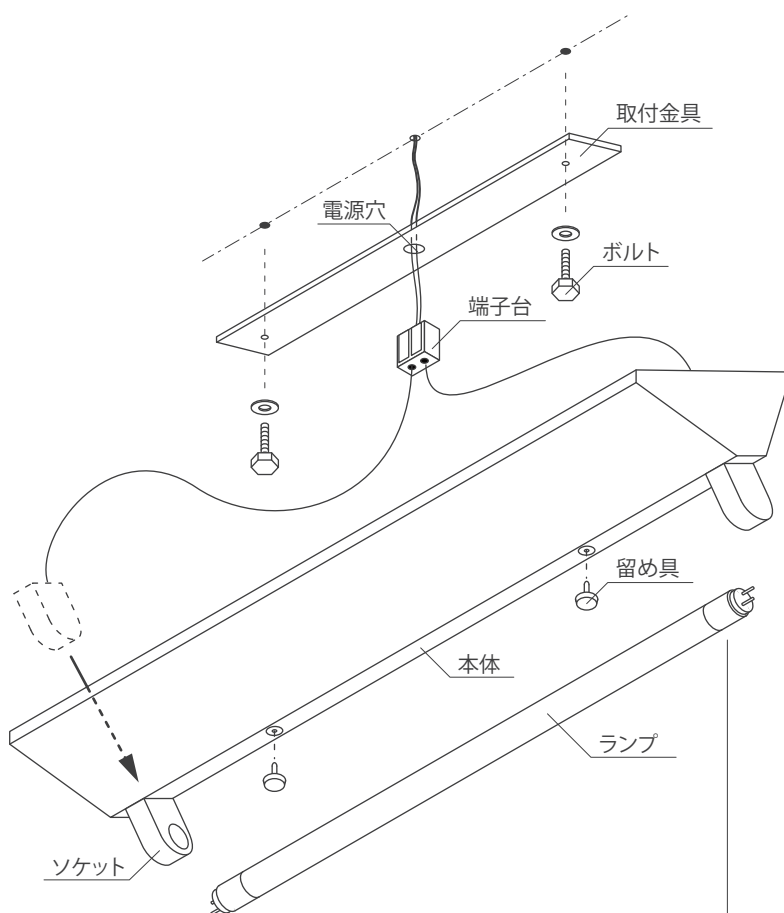
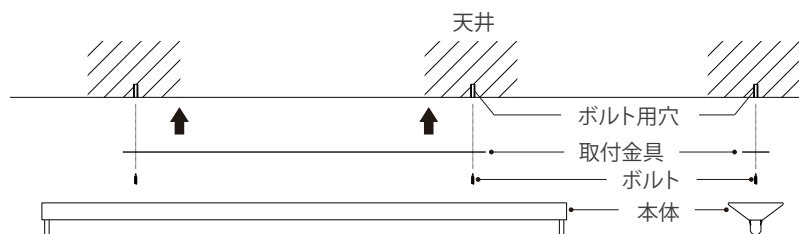
- ご使用前に上記注意事項を必ずお守りください。
- お使いになる人や他の人への危害、財産への損害を防止するため、お守りいただくことを説明しています。

シリーズ

1灯用 逆富士型LED照明器具

型番

AL-TFG01-40



1、取付前の確認

- 照明器具取付ために、天井のスペースを確保する。
- 器具の質量に十分耐えられるよう、ボルト取付部の強度を確保する。
(取付ボルトは、W 3/8 又は M10 を使用する。) 不備があると、器具落下の原因になります。

2、ソケットの取付け

- ランプソケットを両側のソケット挿入口に、内側から通して固定します。

3、取付金具の取付け

- 電源線、アース線を取付金具の電源穴から引込んでおく。
- 電源プッシングがついていない電源穴を使用する場合は、必ず電源プッシングを付替えてください。
- 取付金具を取付ボルトで確実に取り付けてください。

4、電源線の接続

- 電源線を端子台に接続し、端子台のLとNにソケットのケーブルを接続してください。
- 端子台の容量は、20Aです。
- 接続が不完全な場合や容量オーバーの場合火災の原因となります。

5、器具本体の取付け

- ソケット台と交流電源線の取付けを確認してから同梱の器具本体を留め具で取付金具に確実に取り付けてください。
- 本体と取付金具が、留め具で両側から確実に取り付けられていることを確認して下さい。取付が不完全な場合、落下の原因となります。

6、LEDランプの取付け

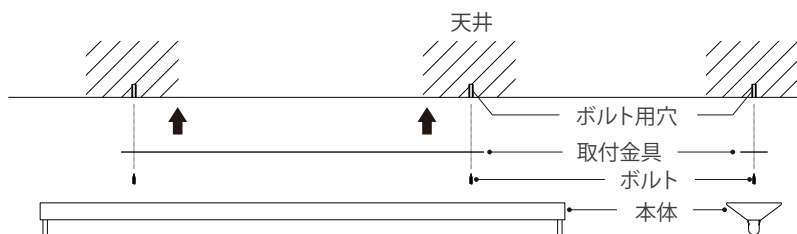
- LEDランプの端子をランプソケットに差し込んだ後90°回転させ、ランプを確実に取り付けてください。

シリーズ

1灯用 逆富士型LED照明器具

型番

AL-TFG01-40



1、取付前の確認

- 照明器具取付ために、天井のスペースを確保する。
- 器具の質量に十分耐えられるよう、ボルト取付部の強度を確保する。
(取付ボルトは、W 3/8 又は M10 を使用する。) 不備があると、器具落下の原因になります。

2、ソケットの取付け

- ランプソケットを両側のソケット挿入口に、内側から通して固定します。

3、取付金具の取付け

- 電源線、アース線を取付金具の電源穴から引込んでおく。
- 電源プッシングがついていない電源穴を使用する場合は、必ず電源プッシングを付替えてください。
- 取付金具を取付ボルトで確実に取り付けてください。

4、電源線の接続

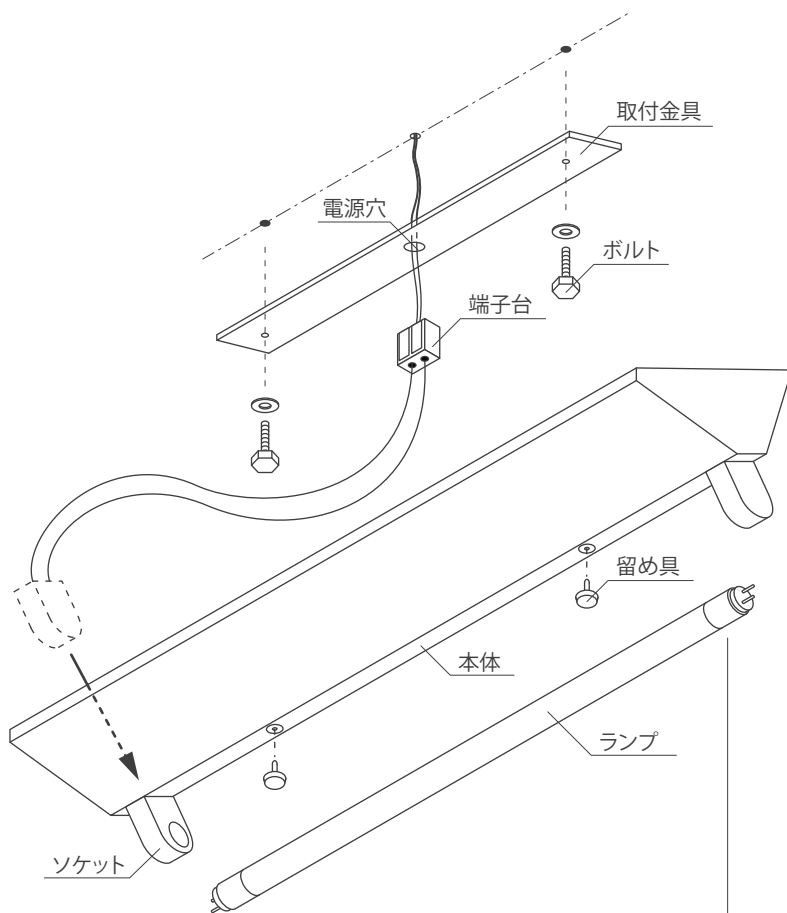
- 電源線を片側の端子台に接続し、端子台のLとNにソケットのケーブルを接続してください。
- 端子台の容量は、20Aです。
- 接続が不完全な場合や容量オーバーの場合火災の原因となります。

5、器具本体の取付け

- ソケット台と交流電源線の取付けを確認してから同梱の器具本体を留め具で取付金具に確実に取り付けてください。
- 本体と取付金具が、留め具で両側から確実に取り付けられていることを確認して下さい。取付が不完全な場合、落下の原因となります。

6、LEDランプの取付け

- LEDランプの端子をランプソケットに差し込んだ後90°回転させ、ランプを確実に取り付けてください。



7、LEDランプの取付け

